

嘉義縣 113 年全縣運動會競賽規程

- 第一條 競賽宗旨：推展本縣體育活動、提高運動技術水準，選拔優秀選手代表本縣參加全國性運動賽會。
- 第二條 競賽日期：於中華民國 113 年 3 月 15 日至 4 月 1 日期間辦理。
※各競賽種類詳細競賽地點、日期，另訂於各競賽技術手冊中。
※競賽期間，若本縣宣布停班、課（颱風假），則賽會得順延舉行，請隨時注意縣府公告。
- 第三條 主辦單位：嘉義縣政府
- 第四條 承辦單位：嘉義縣體育會、蒜頭國小
- 第五條 協辦單位：
(一) 嘉義縣中小學體育促進會
(二) 嘉義縣警察局、嘉義縣衛生局、朴子市公所、東石國中、朴子國中、朴子國小、月眉國小、隙頂國小、布袋國小、菁埔國小、民雄國小、港墘國小、大崙國小、內埔國小、民雄國中、大同國小、大林國小、永慶高中、太保國中、民雄國中、梅山國中、三和國小、六嘉國中、朴子柔道訓練站、新港鄉大潭精忠廟。
(三) 嘉義縣體育會田徑委員會、嘉義縣體育會游泳委員會、嘉義縣體育會足球委員會、嘉義縣體育會排球委員會、嘉義縣體育會籃球委員會、嘉義縣體育會網球委員會、嘉義縣體育會軟式網球委員會、嘉義縣體育會桌球委員會、嘉義縣體育會羽球委員會、嘉義縣體育會跆拳道委員會、嘉義縣體育會柔道委員會、嘉義縣體育會角力委員會、嘉義縣體育會槌球委員會、嘉義縣體育會射箭委員會、嘉義縣體育會慢速壘球委員會、嘉義縣體育會木球委員會、嘉義縣體育會舞蹈運動委員會、嘉義縣體育會滾球委員會、嘉義縣體育會獨木舟暨輕艇龍舟委員會。
- 第六條 參賽單位：朴子市、太保市、布袋鎮、大林鎮、水上鄉、民雄鄉、六腳鄉、新港鄉、竹崎鄉、溪口鄉、鹿草鄉、東石鄉、中埔鄉、義竹鄉、番路鄉、梅山鄉、大埔鄉、阿里山鄉。
- 第七條 參賽資格：
一、社會組：(1) 凡嘉義縣民（需於 113 年 1 月 1 日前即設籍嘉義縣），得選擇代表縣屬任一鄉鎮市（如本規程第六條參賽單位）報名參賽（僅可選擇一鄉鎮市，不得重覆）。
若同一選手跨競賽種類參賽，其所有報名競賽種類需代表同一鄉鎮市。
(2) 選手若選擇代表非原設籍鄉鎮市出賽，報名前應先取得非原設籍鄉鎮市公所同意（請填具報名參賽申請表一如附件 5 向非設籍鄉鎮市公所申請）
二、國中組：就讀縣內國中學生，且在賽會期間仍具有國中學籍者，應代表該校所在鄉（鎮市）參賽。
三、國小組：就讀縣內國小學生，且在賽會期間仍具有國小學籍者，應代表該校所在鄉（鎮市）參賽。
四、選手身心狀況：由選手自行（或參酌醫師建議）評估身心健康情況，合於參加劇烈運動競賽者，方得報名參賽。
五、所有選手皆須填具選手保證暨個人資料授權同意書（如附件一），國中組選手請各校提供學生證影本，國小組選手請各校製作在學證明書（如附件二），交由所代表鄉鎮市公所留存備查。

六、每一位選手至多得參加3種不同競賽種類（此3不同競賽種類，皆須代表同一鄉鎮市）。

七、選手出場比賽時應攜帶大會製發選手證，社會組選手另需攜帶身分證明文件，以備查驗。

第八條 競賽種類、分組及競賽地點：

編號	競賽種類		競賽分組	競賽地點	競賽聯絡人	競賽日期
1	田徑		社男、社女 國男、國女 小男、小女 小男五、小女五	東石國中	吳宗成 0935-350340 陳秀珠 0928-701510	3/19-21
2	游泳		社男、社女 小高男、小高女 小中男、小中女 小低男、小低女	嘉義縣立游泳池	劉盈傑 0932-807030	3/31-4/1
3	足球		社男、社女 國男、國女 小男、小女	嘉義縣立田徑場	李永山 0933-379113	3/19-3/24
4	排球		社男、社女 國男、國女 小六男、小六女 小五男、小五女	朴子國中	呂坤峰 0955-636759	3/30-4/1
5	籃球		社男、社女 國男、國女 小男、小女	嘉義縣立體育館	林毓軒 0935-259212	3/20-3/24
6	網球		社男、社女 國男、國女 小男、小女	東石高中網球場	陳建評 0910-838538	3/30-4/1
7	軟式網球		社男、社女 小六男、小六女 小五男、小五女	三和國小	江婉綺 0928-779255	3/16-3/17
8	桌球		社男、社女 國男、國女 小高男、小高女 小中男、小中女	大同國小	姚博文 0932-890166	3/20-3/23
9	羽球		社男、社女 國男、國女 小男、小女	大林國小	凌照珈 0978793317	3/20-3/23
10	跆拳道	品勢	社男、社女 國男、國女 小男、小女	永慶高中	許志耀 0932-663411 陳世凱 0921-064050	3/23-3/24
		對打	社男、社女 國男、國女			

		小男、小女			
11	角力	社男、社女 國男、國女 小男、小女	太保國中	莊淑雅 0952-885722	3/22-3/23
12	柔道	社男、社女 小男、小女	朴子柔道館	涂阿絹 0915-586798	3/21
13	槌球	社男、社女	灣橋長青槌球場	楊嘉恩 0929-900575	3/23-3/24
14	射箭	社男、社女 國男、國女 小男、小女	民雄國中	何進良 0919-794387	3/23
15	木球	社男、社女 國男、國女 小男、小女	梅山國中	蘇皇助 0939-018060	3/24 及 4/1
16	慢速壘球	社會組	嘉義縣棒壘球 園區	黃淑瑜 0932-835998	3/23-3/24
17	滾球	社男、社女 國男、國女 小男、小女	六嘉國中	葉佳叡 0911-164550	3/20-3/22
18	輕艇	社男、社女 小高男、小高女 小中男、小中女	新港鄉大潭岳 湖水域	尤為立 0960-023572	3/15
19	舞蹈運動	社會組 國中組 國小組 青少組	朴子國小	方文琪 0980-322302	5/12

※開幕典禮茲定於 113 年 3 月 19 日上午 8 時 30 分假嘉義縣立體育館舉行。請各公所派員前往參加，每鄉鎮市至少 20 名。

第九條 各競賽種類及項目舉行比賽條件：各競賽種類有 2 隊或 2 人（含）以上報名，方得排定賽程競賽。

第十條 註冊、單位報到及會議：

一、參賽單位應於規定時間內辦理註冊。

二、各項註冊規定如下：

（一）凡參加競賽各單位隊（職）員，應由鄉鎮市公所辦理正式註冊手續，鄉鎮市公所受理註冊資料於 1 月 15 日至 1 月 29 日為鄉鎮市公所收件日，逾時不候。

（二）註冊、賽程抽籤日期（地點）訂定如下：

1、網路報名網址：嘉義縣體育競賽資訊系統 <https://sport.cyc.edu.tw>

※網路報名註冊說明會於 1 月 3 日（星期三）下午 2 時假嘉義縣政府 2 樓電腦教室召開。

2、註冊資料於報名截止日後，不得以任何理由再行更改(含增刪人員、修改組別、量級等)。請務必與領隊、教練、管理審慎把關，避免影響選手權益。

3、相關賽程由競賽組召集各參賽單位公開抽籤(或按各競賽種類運動規則規定編排之)，球類及技擊等競賽種類賽程抽籤編排，於2月26日(星期一)上午10時，在嘉義縣政府2樓電腦教室舉行(不再另行通知)。請各單項委員會務必派人主持抽籤並編排賽程，另各參賽單位需派代表參加賽程抽籤(未出席單位由競賽組代抽，對抽籤結果不得異議)。

三、各參賽單位應組織代表團與會，其組織成員依照下列規定辦理：

(一)團本部：各鄉鎮市得組織團本部，並設有總領隊、總幹事、總教練、總管理各1人及幹事若干人，負實際指導及管理並與大會聯繫之責。

(二)各競賽種類：至多得各設領隊1人、管理1人、教練3人。

四、單位報到：各單位應於各競賽種類比賽首日之賽前1小時向各場地競賽組辦理報到手續(各競賽種類如有特別規定者從其規定)。

五、總領隊會議：3月13日(星期三)上午10時，於嘉義縣立田徑場會議室舉行(不再另行通知)。

六、各競賽種類技術會議及裁判會議：由各單項委員會自行訂定日期(請詳技術手冊)。

第十一條 競賽秩序：

一、各種類運動競賽秩序，由大會競賽組公開抽籤或按各種類運動規則規定編排之。

二、凡賽程種類、項目之時間衝突，不得請求變更或調整。

三、各單位參加競賽，不論團體或個人項目，凡經註冊務須出場比賽，不得任意棄權。

各單位選手參加比賽服裝由各鄉鎮市訂定，以統一整齊美觀為原則。

四、各競賽種類賽程一經排定公布，非經競賽組同意，不得變更或調整。

第十二條 獎勵：

一、績優個人及團隊獎勵，依註冊報名隊(人)數，按下列名額錄取：

(一)二隊(人)或三隊(人)各錄取一名。

(二)四隊(人)各錄取二名。

(三)五隊(人)各錄取三名。

(四)六隊(人)各錄取四名。

(五)七隊(人)各錄取五名。

(六)八隊(人)各錄取六名。

(七)九隊(人)各錄取七名。

(八)十隊(人)(含)以上錄取八名。

二、各競賽種類團體成績前3名(田徑前4名)單位頒發獎盃。

各分項(量級)成績達獎勵錄取名次標準選手頒發獎牌(第1名—第3名)或獎狀(第1名—第8名)

三、團體成績計算方式：參照競賽總則，依各競賽種類分項技術手冊內容分別訂定之。

四、第一、二項之獎勵須符合第一項錄取優勝名次規定方得給獎。

五、田徑、游泳之接力項目頒獎名單以參加決賽運動員為準。

六、各組競賽種類團體成績獲優勝名次(錄取名額如第十二條第一項)，由縣府統一發給獎狀，每人至多3張為限。(以秩序冊為主)

七、各競賽分項獲頒獎狀選手，其指導教練(以秩序冊為主)給予獎狀一張，同一教練至多三張為限。

第十三條 申訴：

- 一、關於運動員資格申訴問題，應以書面（附件三運動員資格申訴書）向大會競賽組正式提出。
- 二、各項競賽申訴案件，應由各單位相關競賽項目之領隊或教練簽章，以書面（附件四競賽事項申訴書）向審判委員會正式提出。
- 三、關於競賽方面所發生之問題，除當時用口頭申訴外，仍須依照本規程有關規定於該項競賽成績宣布後之30分鐘內，補具正式手續提出，否則概不受理。
- 四、任何申訴均應繳交保證金新台幣壹仟元，如經裁定其申訴理由未成立時，得將其保證金沒收充作獎品費用。
- 五、比賽進行當中，各單位職員及運動員不得當場直接質詢裁判員。

第十四條 比賽爭議之判定：

- 一、規則有明文規定者，以裁判之判決為終決。
- 二、規則無明文規定者，由該競賽種類之審判委員會議判決之，其判決為終決。

第十五條 罰則：

- 一、個人比賽項目之運動員，在大會比賽期間倘有不合資格（如資格不符、越級比賽或冒名頂替）而出場參加比賽時，一經證實即取消比賽資格及個人已得或應得之名位及分數。參加團體比賽（含接力、雙打賽、團體賽等）運動員，在大會比賽期間倘有資格不符、冒名頂替等而出場參加比賽者，一經證實取消該隊在該項比賽中所得之名位及分數。
- 二、球類及團隊組比賽之運動員，在大會比賽時間倘有不合資格（如有資格不符或冒名頂替等）。而出場比賽者，一經證實即取消該隊比賽之資格，但申訴以前失敗之各隊，不予重賽。
- 三、參加比賽之運動員，如在賽會期間，倘有參賽資格不合規定者，除取消其個人比賽資格及已得或應得之名位與分數外，其單位之所屬領隊、指導、管理等，均報請主管懲處之。
- 四、運動員在大會期間有違背運動精神，如不正當之行為、不守秩序、不顧公德、無故棄權、侮辱其他運動員、職員或不服裁判者，除審判委員會有加以相當懲處之權外，並通知其所屬單位懲處之。其情節嚴重者，得暫停其參加嘉義縣全縣運動會並轉請全國各競賽種類運動主管機構暫停其參加比賽或函請依法究辦。
- 五、各單位運動員或運動團隊，於進行比賽時有故意失敗或無誠意參加競賽之表現者，應由裁判當場予以警告，如仍有此種表現者，得由裁判立即停止其比賽。
- 六、凡報名參加比賽之運動員，被全國各有關協會及全國運動會判處停止比賽權，在本屆縣運會開幕前1天尚未恢復者，不得出場參加比賽，亦不得遞補。被判處停賽之領隊、指導、管理亦不得臨場指導。

第十六條 保險：

各競賽場地已投保場地公共意外責任險，至於參賽人員（含選手、領隊、管理、教練等）保險，請各參賽單位（鄉鎮市公所）視需要自行辦理加保。

第十七條 本規程經籌備委員會通過後實施，修正時亦同。

嘉義縣 113 年全縣運動會選手保證暨個人資料授權同意書

本人確實符合參加嘉義縣 113 年全縣運動會選手參賽資格，自行（或參酌醫師建議）評估身心健康情況，適合參加劇烈運動競賽。並同意授權提供之個人資料於本次賽會及相關單位必要性之使用。

姓 名：

性 別：

出生年月日：

身分證統一編號：

代表單位：

參賽組別：社男組 社女組
(請勾選) 社男女混合組 社會組
國男組 國女組
男生高年級組 女生高年級組
男生中年級組 女生中年級組
男生低年級組 女生低年級組

參賽種類：

教練簽名或蓋章：



監護人（同意參賽）簽名或蓋章：

附註：

- 一、填寫保證書時，請先詳閱嘉義縣 113 年全縣運動會競賽規程及技術手冊有關資格規定。
- 二、保證書各項資料，必須正確詳填。
- 三、保證書必須由選手親自填妥，以示負責，並加教練簽名或蓋章；未滿 18 歲者，必須取得監護人簽名或蓋章同意。最後，由各鄉（鎮市）公所校對留存。
- 四、同意授權提供之個人資料於本次賽會及相關單位必要性之使用

嘉義縣

國民小學在學證明書(存根)

(113) 在證字第 號

查學生 中華民國 年 月 日生，現就讀
本校 年 班，第 學期肄業屬實，特發給在學證明書，以資證明。

此證

校 長

中 華 民 國 1 1 3 年 月 日

嘉義縣

國民小學在學證明書

(113) 在證字第 號

查學生 中華民國 年 月 日生，現就讀
本校 年 班，第 學期肄業屬實，特發給在學證明書，以資證明。

此證

校 長



中 華 民 國 1 1 3 年 月 日

嘉義縣 113 年全縣運動會運動員資格申訴書

被 申 訴 者 姓 名		單 位	
參加項目			
申 訴 事 項		證件或 證人	
申 訴 單 位	領 隊 (簽章)		
聯 名 簽 署 單 位	領 隊 (簽章)		
競 賽 組 判 決			

競賽組召集人： (簽章)

月 日 時

附註：1、凡未按規程各項規定辦理之申訴者概不受理。

2、單位總領隊簽章權，由總領隊本人或授權代表人簽章辦理。

嘉義縣 113 年全縣運動會競賽事項申訴書

申訴單位		職 稱		姓 名	
					(簽章)
提出時間	年 月 日 時 分				
被 申 訴 者	姓 名			時 間	
	單 位			地 點	
	糾 紛 發 生				
申 訴 事 實					
證 件 或 證 人					
裁 判 長 意 見					
審判委員會 判 決					

審判委員會召集人 (簽章)

註：一、凡未按各項規定辦理之申訴，概不受理。

二、單位領隊簽章權，可按競賽規程有關規定，由領隊本人簽章或教練簽章辦理。

嘉義縣 113 年全縣運動會 選手代表非設籍鄉（鎮、市）公所報名參賽申請表

附件 5

序號	選手姓名	性別	身份證字號	設籍地	地址	報名種類	擬代表鄉（鎮市）名稱	鄉（鎮市）公所同意簽章	
1									
2									
3									
4									
5									
6									
7									
8									
9									
10									
11									
12									
申請代表人姓名：				申請代表人身份證字號：				申請日期： 年 月 日	

嘉義縣 113 年全縣運動會【軟式網球】技術手冊

第一條 分組（以鄉鎮市為單位）

一、社會男子組

1、男子團體賽 2、男子雙打賽 3、男子單打賽

二、社會女子組

1、女子團體賽 2、女子雙打賽 3、女子單打賽

三、社會組混合雙打賽

四、國小組

1、男童甲組雙打賽、單打賽

2、男童乙組雙打賽、單打賽

3、女童甲組雙打賽、單打賽

4、女童乙組雙打賽、單打賽

5、國小組混合雙打賽(不分齡)

第二條 選手參賽年齡：

社會組：年滿 13 歲以上（民國 100 年 3 月 16 日以前出生者）。

國小組：本縣國小學生。（甲組為國小六年級、乙組為國小五年級(含)以下）。

第三條 報名人數規定：

社會組

團體賽：每單位限 1 隊參賽，每隊限報 8 人。

社會組雙打賽、單打賽、混雙：每單位限 3 組參賽。

國小組雙打賽、單打賽、混雙：各鄉鎮參賽組數，不予限制。

※以上個人賽(每位選手最多可報名兩項)。

第四條 比賽時間：113 年 3 月 16、17 日。

第五條 比賽地點：三和國小硬地網球場。

第六條 比賽制度：1、團體賽：視報名隊數多寡決定之。

2、個人賽：視報名隊數多寡決定之。

第七條 比賽規則：採用中華民國軟式網球協會最新規則。

第八條 比賽方法：團體賽採三組雙打賽二勝制；各組比賽採 7 局計分制（選手不得重複出賽）。

第九條 獎勵：依競賽規程規定辦理。

競賽裁判人員

軟式網球

主委	吳義松
副主委	江正邦
裁判長	薛永盛
活動組	江崑海
總務組	賴信宏
行政組	江婉綺
競賽組長	張韻會
競賽組	簡雪如 蔣秋敏
場地組	魏書駿 邱耀德 蕭至輝
裁判組長	葉佳霖
裁判	朱文祿 柯憲蓉 邱玉芳 呂梅 陳慧瑛 黃麗玲 江旻育 黃沛茶 簡珮真 簡妙樺 薛育昀 陳逸愷 簡兆宏 黃聖文 簡榮志 江富朋 陳苡綾 謝承鈞 江佳泰 楊朝富 楊朝貴 江尚恩 廖櫻真 鄭仁森 張育婷

軟式網球隊職員名單

社會男子組

(1) 大林鎮

領隊：吳義松 教練：賴信宏 江婉綺 蘇子見 管理：江崑海
隊長：0701001葉佳霖
隊員：0701002邱耀德 0701003江富朋 0701004薛育昀 0701005鄭仁森 0701006王憲華
0701007江佳泰 0701008謝承鈞 0701009陳苡綾 0701010江旻育 0701011張育婷

(2) 梅山鄉

領隊：葉和榮 教練：郭原國 隊長：0701012吳明泉
隊員：0701013徐惠禎 0701019陳志弘 0701014葉和榮 0701015溫士賢 0701016李旭彥
0701017郭原國 0701018倪賜權

(3) 民雄鄉

領隊：吳明彰 教練：劉添鐘 周士閔 陳州木 管理：何勝源
隊長：0701020陳燦廉
隊員：0701021盧介祥 0701022孫國榮 0701023朱文祿 0701024劉英森 0701025陳玉輝
0701026林俊銘 0701027林俊成 0701028簡嘉慧

(4) 溪口鄉

領隊：郭雅婷 教練：江崑海 管理：李博仁 隊長：0701029魏書駿
隊員：0701030劉辛德 0701031簡建彰 0701032林子瓏 0701033吳軒宇 0701034江尚恩
0701035林翊弘 0701036江佳祐 0701037江佩純 0701038簡妙茹

(5) 太保市

領隊：江崑海 教練：張育婷 隊長：0701039簡榮志
隊員：0701040黃聖文 0701041黃必勝 0701042簡兆宏 0701043錢乃澤 0701044陳逸愷
0701045楊朝富 0701046楊朝貴

社會女子組

(1) 大林鎮

領隊：江正邦 教練：陳慧瑛 王錫龍 陳文騫 管理：曾世維
隊長：0702001林怡伶
隊員：0702002張韻畲 0702003江旻育 0702004陳苡綾 0702005簡珮真 0702006黃沛茶
0702007簡妙樺 0702008張育婷

(2) 民雄鄉

領隊：湯正雄 教練：何慶煌 吳照圳 林福建 管理：楊培渝
隊長：0702009陳慧瑛
隊員：0702010邱玉芳 0702011吳慧君 0702012簡嘉慧 0702013江孟璇 0702014江盈蓁
0702015呂薇嘉 0702016簡雪如

(3) 溪口鄉

領隊：劉建易 教練：曾滿 管理：侯佳儀 隊長：0702017江佩純

隊員：0702018簡妙茹 0702019林恩如 0702020呂梅 0702021林秀招 0702022柯熹蓉
0702023黃麗玲 0702024廖櫻真

國小組

(1) 大林鎮

領隊：劉麗吟 尤建順 教練：陳逸愷 江婉綺 邱耀德 管理：林信良 賴信宏

隊長：0703001江柏霆

隊員：0703002林秉均 0703003楊昕宗 0703004楊昕昇 0703005陳永恩 0703006吳炫寬
0703007黃浩瑤 0703008陳永杰 0703009蔡振豪 0703010李坤林 0703011陳洵瑋
0703012林柏宇 0703013蔡旻宸 0703014吳駿騰 0703015周漢翔 0703016簡町宇
0703017高瑋駿 0703018林聰佑 0703019吳秉綸 0703020簡町安 0703021林雅綺
0703022劉青諛 0703023江孟霏 0703024張芸溱 0703025羅以安 0703026簡嘉儀
0703027林芷暄 0703028蔡昀彤 0703029江靖梅

(2) 民雄鄉

領隊：吳春慧 黃冠傑 教練：邱耀德 陳依伶 張晏齊 賴建璋 黃聰裕 蔡承翰

管理：王世偉 陳慧玲 隊長：0703030許凱昕

隊員：0703045鄭佳恩 0703046鄭以琳 0703031陳星惟 0703047劉宥希 0703032鄭欣書
0703033林沛翰 0703034嚴翊易 0703035林宸緯 0703036林宸逸 0703037何彥彰
0703038王瑞謙 0703039蕭楷庭 0703040陳芄佐 0703041簡勤哲 0703042林宸宇
0703043楊承翰 0703044劉子宸

(3) 朴子市

領隊：陳志峰 教練：張育婷 管理：蔡明蒔 隊長：0703048陳煜鵬

隊員：0703049陳東敬 0703050賴昱翔 0703051趙唯江 0703052郭曜榮 0703053黃貫耘
0703054蔡侑宸 0703055張鈞榜 0703056郭曜齊 0703057吳品辰 0703058李顛衡
0703059余柏賢 0703060葉承諺 0703061黃郁喬 0703062盧思嘉

軟式網球各項目名單

社會男子組

(1) 團體賽

共5隊 取3名

1. 大林鎮

0701001葉佳霖 0701002邱耀德 0701003江富朋 0701006王憲華 0701005鄭仁森
0701004薛育昀 0701007江佳泰 0701008謝承鈞

2. 溪口鄉

0701029魏書駿 0701030劉辛德 0701031簡建彰 0701032林子瓏 0701033吳軒宇
0701034江尚恩 0701035林翊弘 0701036江佳祐

3. 梅山鄉

0701012吳明泉 0701013徐惠禎 0701019陳志弘 0701014葉和榮 0701015溫士賢
0701016李旭彥 0701017郭原國 0701018倪賜權

4. 太保市

0701039簡榮志 0701040黃聖文 0701041黃必勝 0701042簡兆宏 0701043錢乃澤
0701044陳逸愷 0701045楊朝富 0701046楊朝貴

5. 民雄鄉

0701020陳燦廉 0701023朱文祿 0701026林俊銘 0701021盧介祥 0701024劉英森
0701027林俊成 0701022孫國榮 0701025陳玉輝

(2) 單打賽

共9人 取7名

01. 0701006王憲華(大林鎮) 02. 0701042簡兆宏(太保市) 03. 0701035林翊弘(溪口鄉)
04. 0701008謝承鈞(大林鎮) 05. 0701034江尚恩(溪口鄉) 06. 0701004薛育昀(大林鎮)
07. 0701031簡建彰(溪口鄉) 08. 0701044陳逸愷(太保市) 09. 0701046楊朝貴(太保市)

(3) 雙打賽

共8組 取6名

01. 0701004薛育昀0701003江富朋(大林鎮) 02. 0701045楊朝富0701046楊朝貴(太保市)
03. 0701029魏書駿0701030劉辛德(溪口鄉) 04. 0701007江佳泰0701008謝承鈞(大林鎮)
05. 0701039簡榮志0701040黃聖文(太保市) 06. 0701035林翊弘0701034江尚恩(溪口鄉)
07. 0701041黃必勝0701043錢乃澤(太保市) 08. 0701002邱耀德0701006王憲華(大林鎮)

(4) 混合雙打

共6組 取4名

01. 0701001葉佳霖0701009陳苡綾(大林鎮) 02. 0701031簡建彰0701038簡妙茹(溪口鄉)
03. 0701003江富朋0701011張育婷(大林鎮) 04. 0701002邱耀德0701010江旻育(大林鎮)
05. 0701032林子瓏0701037江佩純(溪口鄉) 06. 0701023朱文祿0701028簡嘉慧(民雄鄉)

社會女子組

(1) 團體賽

共3隊 取1名

1. 大林鎮

0702001林怡伶 0702002張韻畲 0702003江旻育 0702006黃沛茶 0702005簡珮真
0702004陳苡綾 0702007簡妙樺 0702008張育婷

2. 溪口鄉

0702017江佩純 0702018簡妙茹 0702019林恩如 0702020呂梅 0702021林秀招
0702022柯熹蓉 0702023黃麗玲 0702024廖櫻真

3. 民雄鄉

0702009陳慧瑛 0702010邱玉芳 0702011吳慧君 0702012簡嘉慧 0702013江孟璇
0702014江盈蓁 0702015呂薇嘉 0702016簡雪如

(2) 單打賽

共8人 取6名

01. 0702003江旻育(大林鎮) 02. 0702019林恩如(溪口鄉) 03. 0702024廖櫻真(溪口鄉)
04. 0702016簡雪如(民雄鄉) 05. 0702007簡妙樺(大林鎮) 06. 0702013江孟璇(民雄鄉)
07. 0702015呂薇嘉(民雄鄉) 08. 0702006黃沛茶(大林鎮)

(3) 雙打賽

共8組 取6名

01. 0702002張韻畲0702001林怡伶(大林鎮) 02. 0702020呂梅0702021林秀招(溪口鄉)
03. 0702024廖櫻真0702019林恩如(溪口鄉) 04. 0702008張育婷0702007簡妙樺(大林鎮)
05. 0702017江佩純0702018簡妙茹(溪口鄉) 06. 0702015呂薇嘉0702016簡雪如(民雄鄉)
07. 0702012簡嘉慧0702013江孟璇(民雄鄉) 08. 0702006黃沛茶0702004陳苡綾(大林鎮)

國小組

(1) 六年級男生單打賽

共12人 取8名

01. 0703011陳洧璋(大林鎮) 02. 0703012林柏宇(大林鎮) 03. 0703034嚴翊易(民雄鄉)
04. 0703009蔡振豪(大林鎮) 05. 0703033林沛翰(民雄鄉) 06. 0703030許凱昕(民雄鄉)
07. 0703032鄭欣書(民雄鄉) 08. 0703031陳星惟(民雄鄉) 09. 0703049陳東敬(朴子市)
10. 0703004楊昕昇(大林鎮) 11. 0703048陳煜鵬(朴子市) 12. 0703001江柏霆(大林鎮)

(2) 六年級男生雙打賽

共8組 取6名

01. 0703011陳洧瑋0703012林柏宇(大林鎮) 02. 0703009蔡振豪0703010李坤林(大林鎮)
03. 0703013蔡旻宸0703014吳駿騰(大林鎮) 04. 0703030許凱昕0703031陳星惟(民雄鄉)
05. 0703001江柏霆0703002林秉均(大林鎮) 06. 0703033林沛翰0703034嚴翊易(民雄鄉)
07. 0703003楊昕宗0703004楊昕昇(大林鎮) 08. 0703048陳煜鵬0703049陳東敬(朴子市)

(3) 五年級男生單打賽

共29人 取8名

01. 0703050賴昱翔(朴子市) 02. 0703054蔡侑宸(朴子市) 03. 0703055張鈞榜(朴子市)
04. 0703056郭曜齊(朴子市) 05. 0703057吳品辰(朴子市) 06. 0703060葉承諺(朴子市)
07. 0703015周漢翔(大林鎮) 08. 0703053黃貫耘(朴子市) 09. 0703043楊承翰(民雄鄉)
10. 0703016簡町宇(大林鎮) 11. 0703017高瑋駿(大林鎮) 12. 0703018林聰佑(大林鎮)
13. 0703020簡町安(大林鎮) 14. 0703037何彥彰(民雄鄉) 15. 0703035林宸緯(民雄鄉)
16. 0703041簡勤哲(民雄鄉) 17. 0703039蕭楷庭(民雄鄉) 18. 0703038王瑞謙(民雄鄉)
19. 0703036林宸逸(民雄鄉) 20. 0703040陳芄佐(民雄鄉) 21. 0703042林宸宇(民雄鄉)
22. 0703052郭曜榮(朴子市) 23. 0703051趙唯江(朴子市) 24. 0703059余柏賢(朴子市)
25. 0703058李顛衡(朴子市) 26. 0703008陳永杰(大林鎮) 27. 0703005陳永恩(大林鎮)
28. 0703006吳炫寬(大林鎮) 29. 0703007黃浩瑒(大林鎮)

(4) 五年級男生雙打賽

共15組 取8名

01. 0703016簡町宇0703015周漢翔(大林鎮) 02. 0703017高瑋駿0703018林聰佑(大林鎮)
03. 0703020簡町安0703019吳秉綸(大林鎮) 04. 0703037何彥彰0703038王瑞謙(民雄鄉)
05. 0703041簡勤哲0703042林宸宇(民雄鄉) 06. 0703043楊承翰0703044劉子宸(民雄鄉)
07. 0703039蕭楷庭0703040陳芄佐(民雄鄉) 08. 0703005陳永恩0703007黃浩瑒(大林鎮)
09. 0703008陳永杰0703006吳炫寬(大林鎮) 10. 0703036林宸逸0703035林宸緯(民雄鄉)
11. 0703054蔡侑宸0703057吳品辰(朴子市) 12. 0703050賴昱翔0703056郭曜齊(朴子市)
13. 0703052郭曜榮0703051趙唯江(朴子市) 14. 0703059余柏賢0703060葉承諺(朴子市)
15. 0703055張鈞榜0703058李顛衡(朴子市)

(5) 六年級女生單打賽

共5人 取3名

01. 0703024張芸溱(大林鎮) 02. 0703045鄭佳恩(民雄鄉) 03. 0703026簡嘉儀(大林鎮)
04. 0703025羅以安(大林鎮) 05. 0703027林芷暄(大林鎮)

(6) 六年級女生雙打賽

共2組 取1名

01. 0703024張芸溱0703025羅以安(大林鎮) 02. 0703022劉青諛0703023江孟霏(大林鎮)

(7) 五年級女生單打賽

共7人 取5名

01. 0703021林雅綺(大林鎮) 02. 0703028蔡昀彤(大林鎮) 03. 0703029江靖梅(大林鎮)
04. 0703047劉宥希(民雄鄉) 05. 0703061黃郁喬(朴子市) 06. 0703046鄭以琳(民雄鄉)
07. 0703062盧思嘉(朴子市)

(8) 五年級女生雙打賽

共4組 取2名

01. 0703026簡嘉儀0703027林芷暄(大林鎮) 02. 0703046鄭以琳0703047劉宥希(民雄鄉)
03. 0703029江靖梅0703028蔡昀彤(大林鎮) 04. 0703061黃郁喬0703062盧思嘉(朴子市)

(9) 混合雙打

共4組 取2名

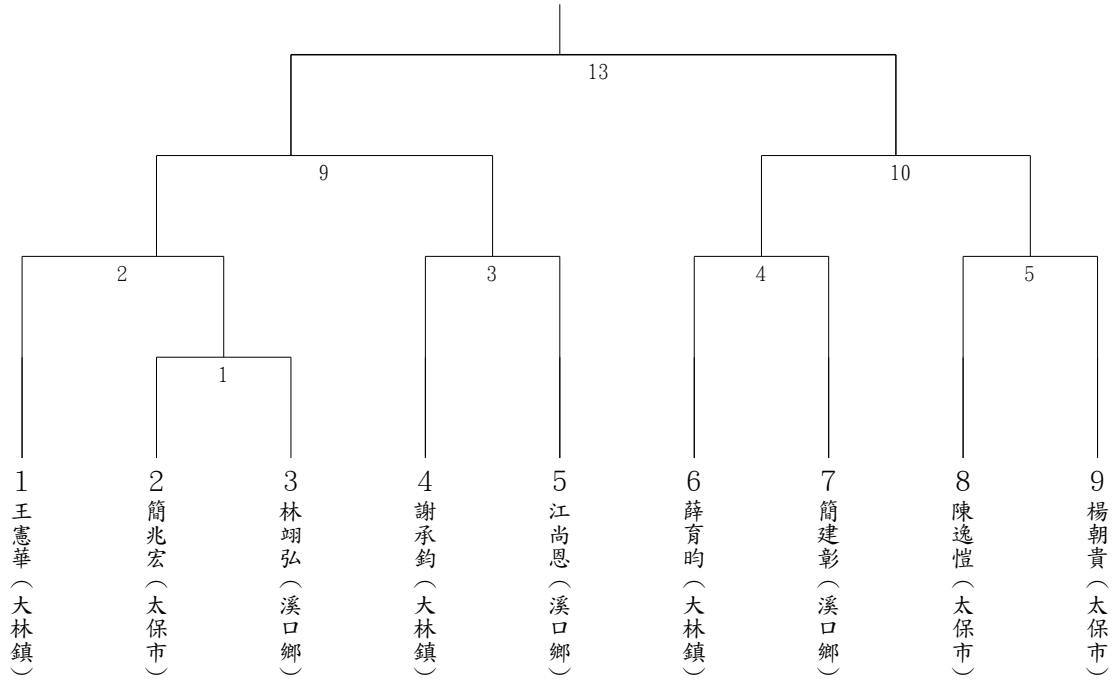
01. 0703010李坤林0703021林雅綺(大林鎮) 02. 0703045鄭佳恩0703032鄭欣書(民雄鄉)
03. 0703014吳駿騰0703023江孟霏(大林鎮) 04. 0703013蔡旻宸0703022劉青諛(大林鎮)

軟式網球社會男子組單打賽

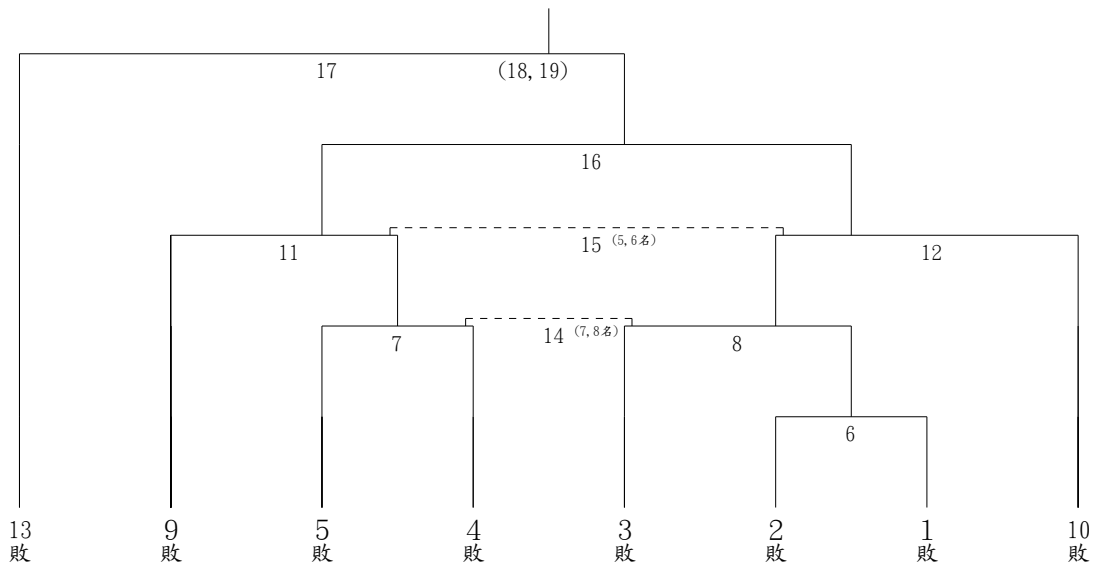
雙淘汰(9人)

113/03/17 AM8:00

三和國小硬地球場



軟式網球社會男子組單打賽 敗部

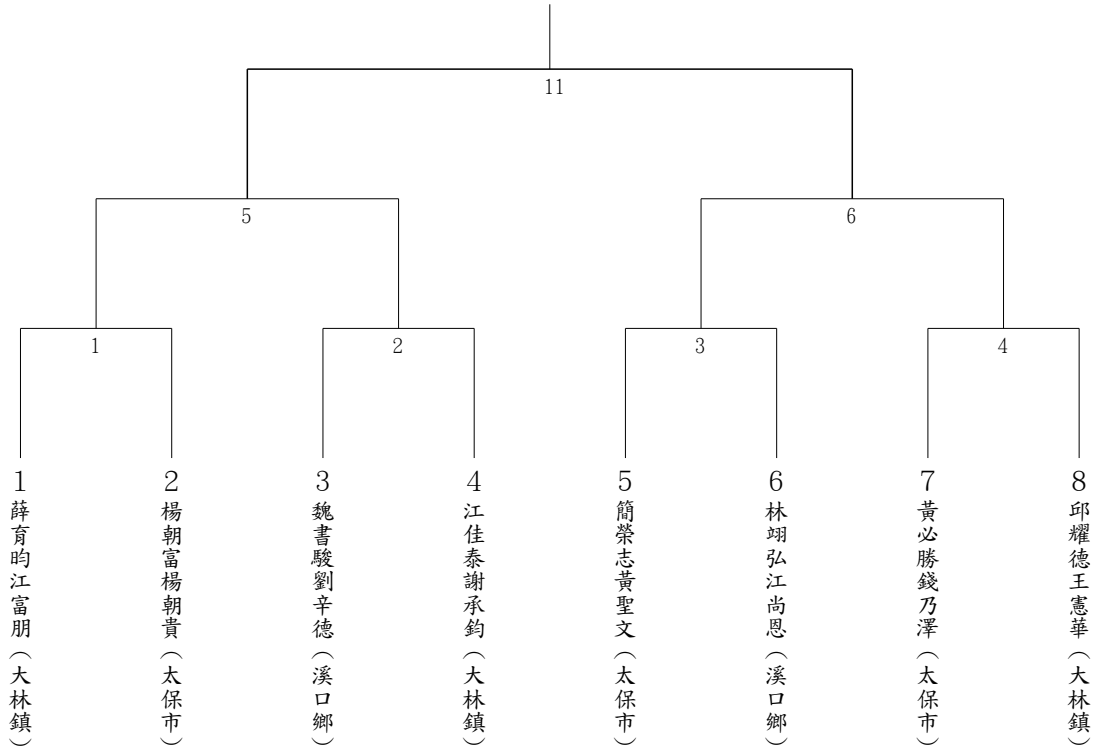


軟式網球社會男子組雙打賽

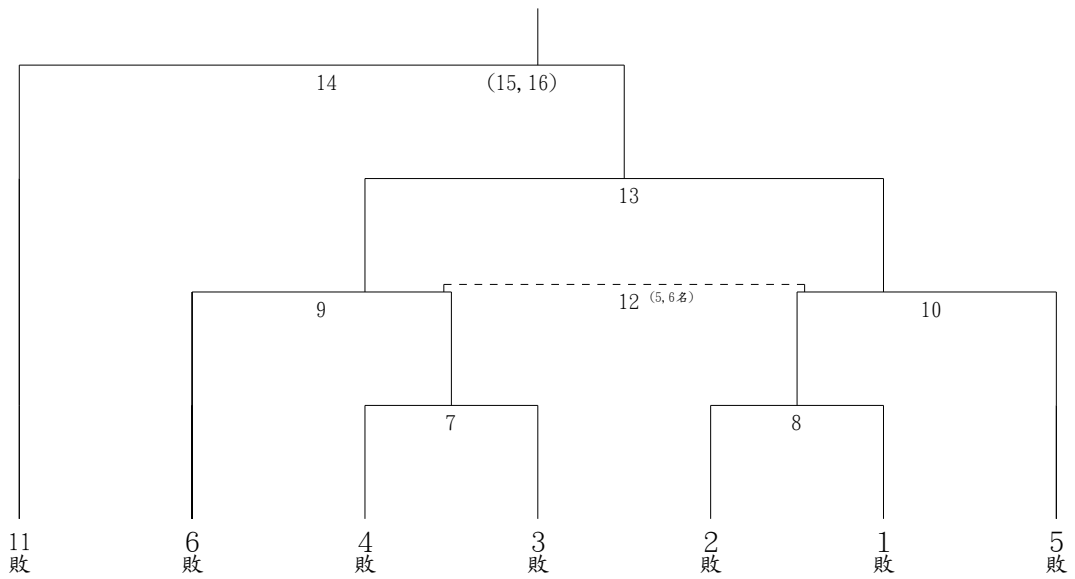
雙淘汰(8組)

113/03/17 AM8:00

三和國小硬地球場



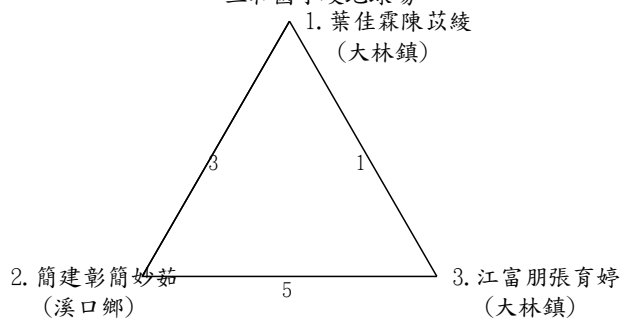
軟式網球社會男子組雙打賽 敗部



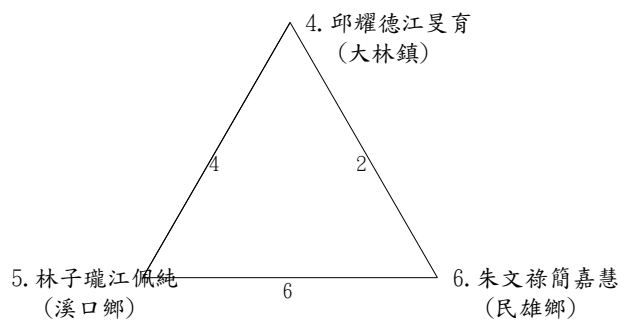
軟式網球社會男子組混合雙打預賽 第A組

113/03/17 AM8:00

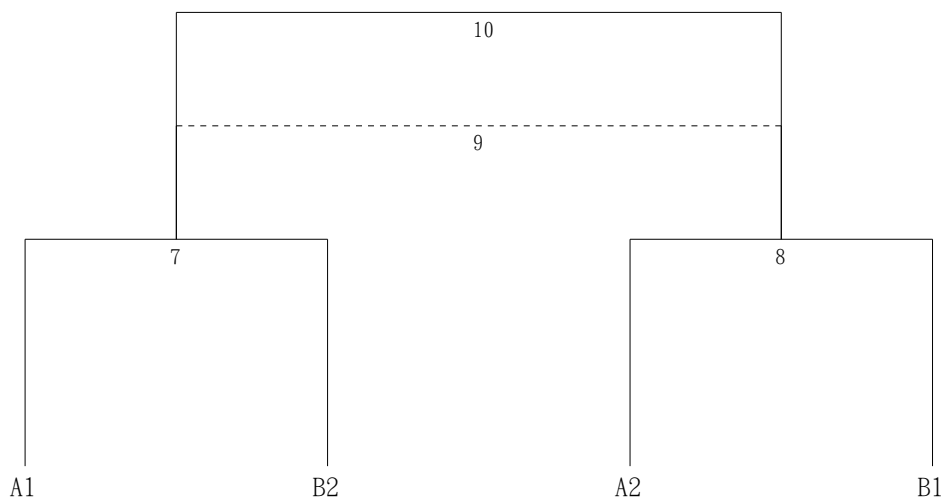
三和國小硬地球場



預賽 第B組



軟式網球社會男子組混合雙打決賽

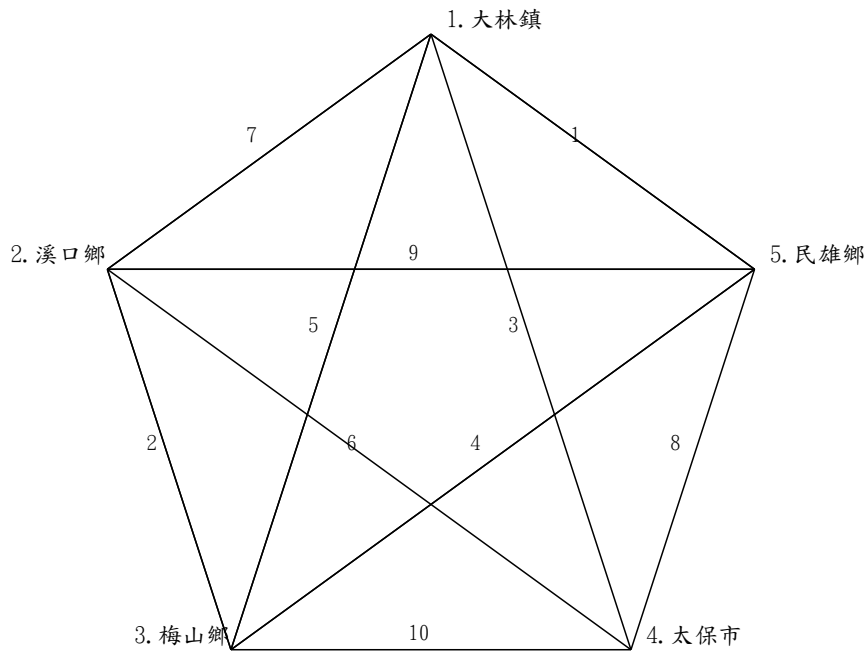


軟式網球社會男子組團體賽

循環賽(5隊)

113/03/17 AM8:00

三和國小硬地球場

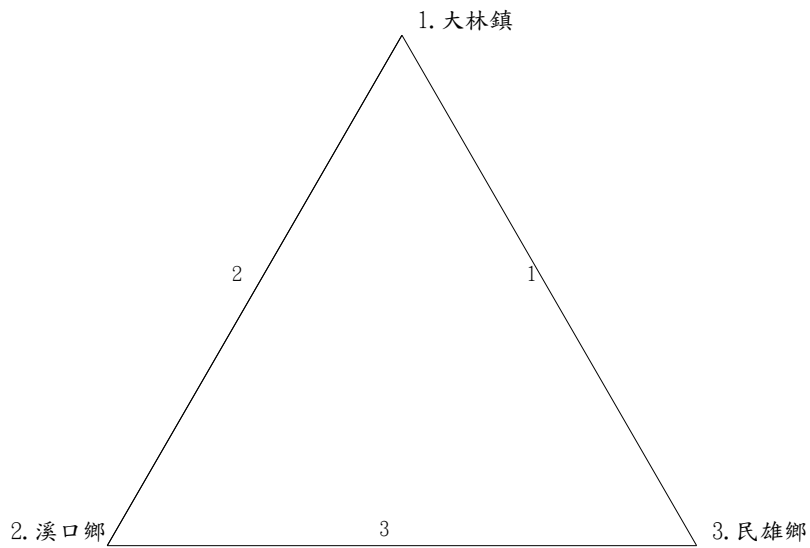


軟式網球社會女子組團體賽

循環賽(3隊)

113/03/17 AM8:00

三和國小硬地球場

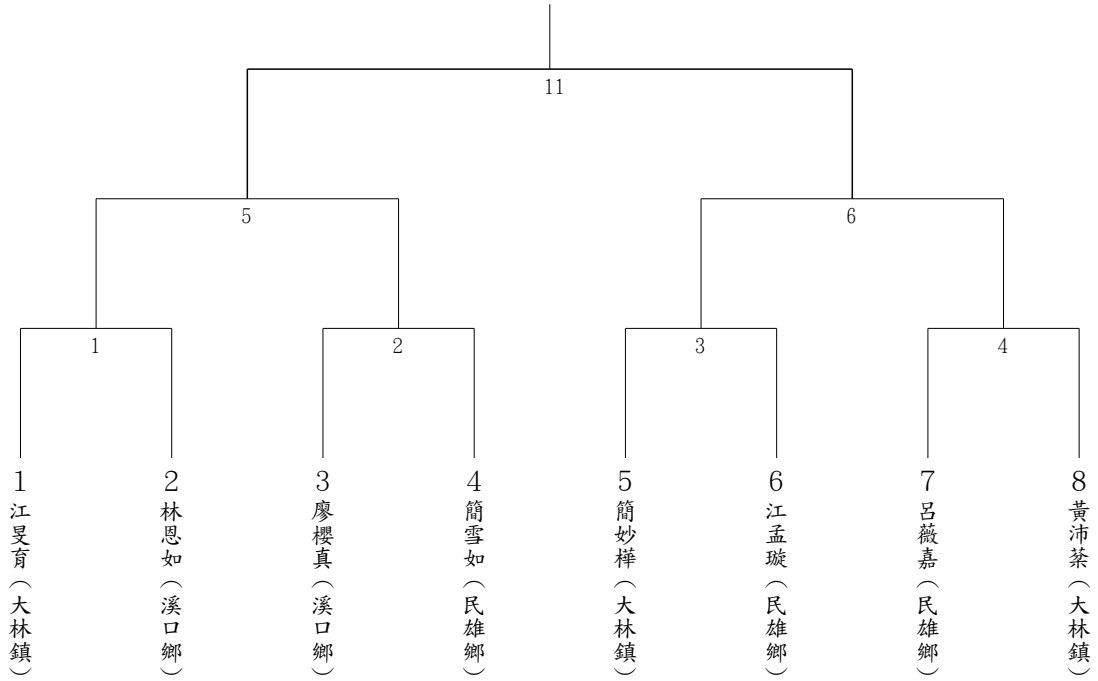


軟式網球社會女子組單打賽

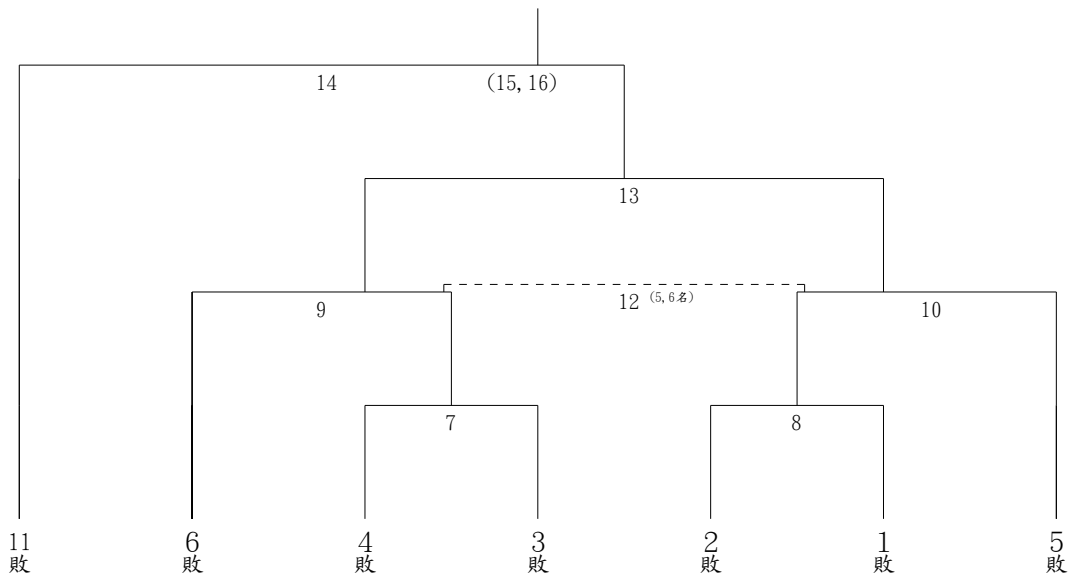
雙淘汰(8人)

113/03/17 AM8:00

三和國小硬地球場



軟式網球社會女子組單打賽 敗部

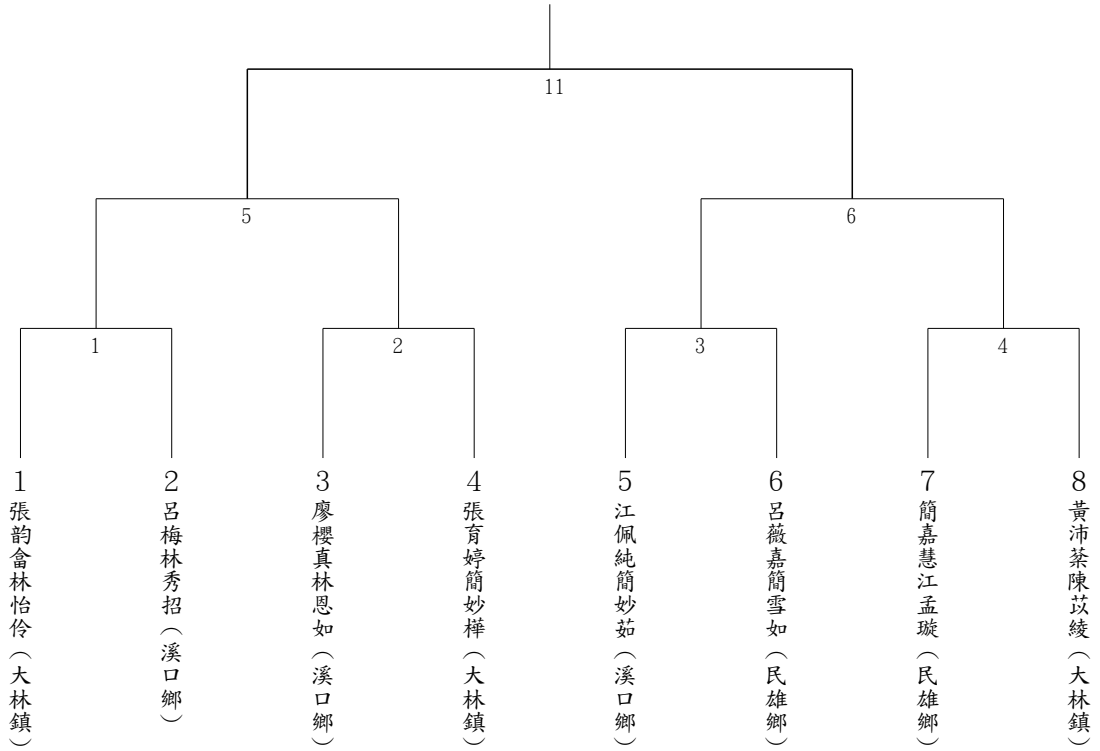


軟式網球社會女子組雙打賽

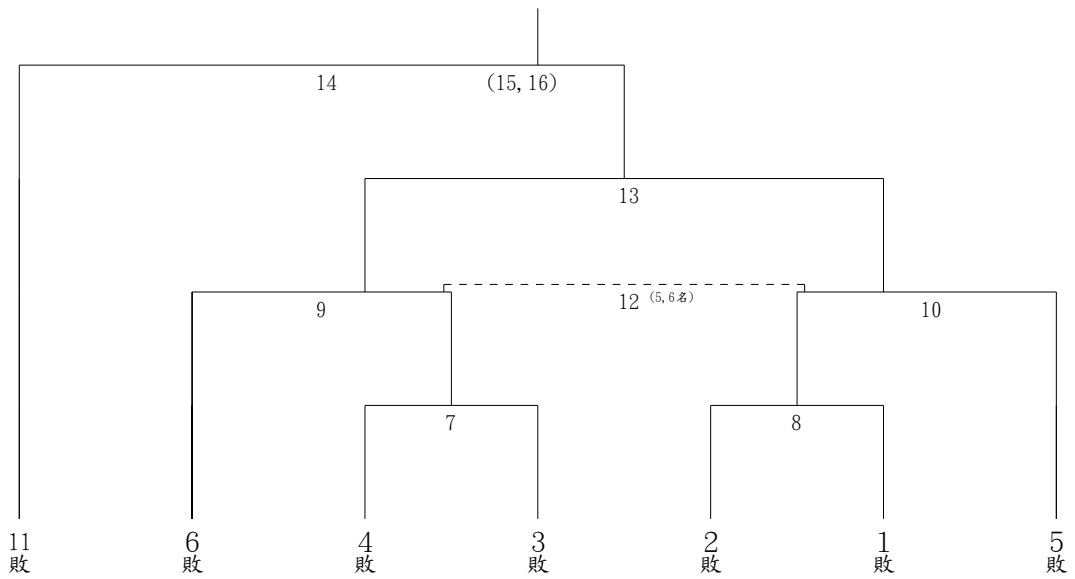
雙淘汰(8組)

113/03/17 AM8:00

三和國小硬地球場



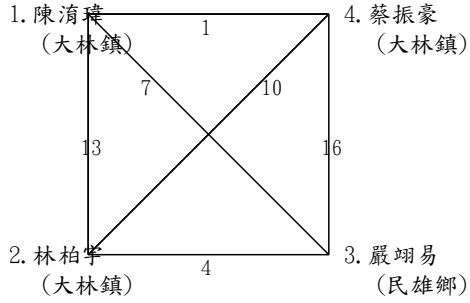
軟式網球社會女子組雙打賽 敗部



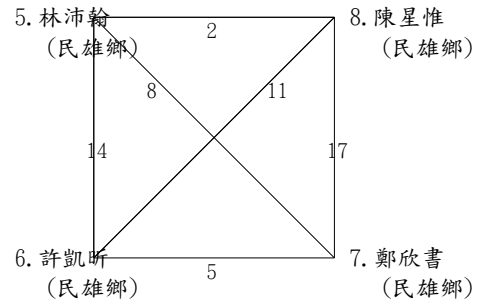
軟式網球國小組六年級男生單打賽預賽 第A組

113/03/16 AM8:00

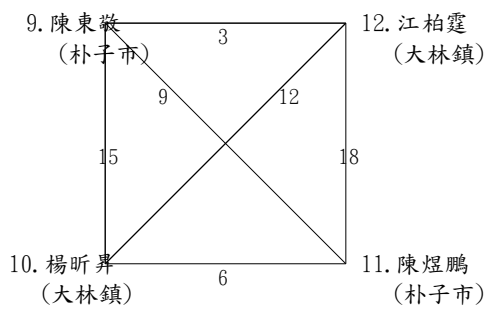
三和國小硬地球場



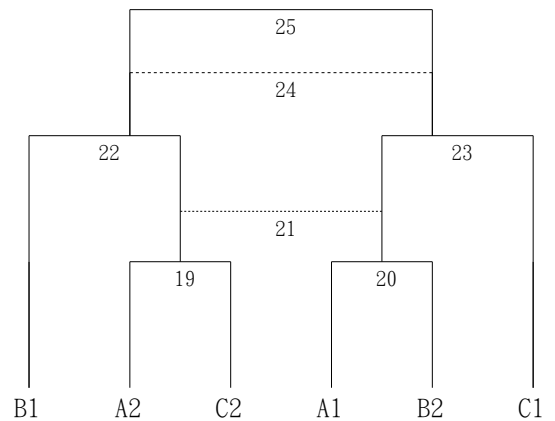
預賽 第B組



預賽 第C組



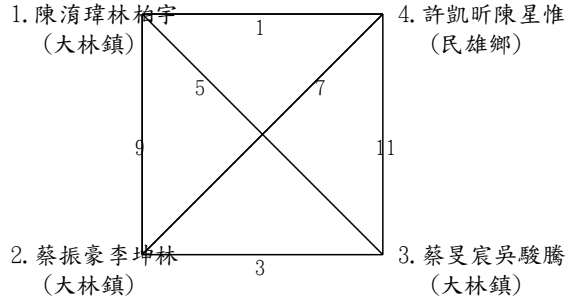
軟式網球國小組六年級男生單打賽決賽



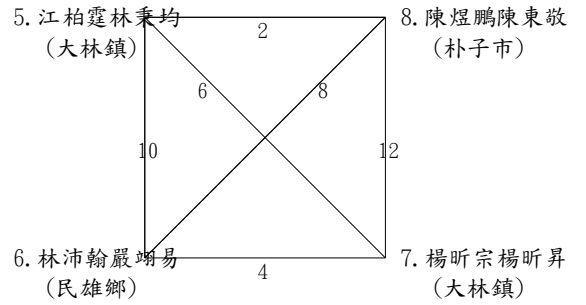
軟式網球國小組六年級男生雙打賽預賽 第A組

113/03/16 AM8:00

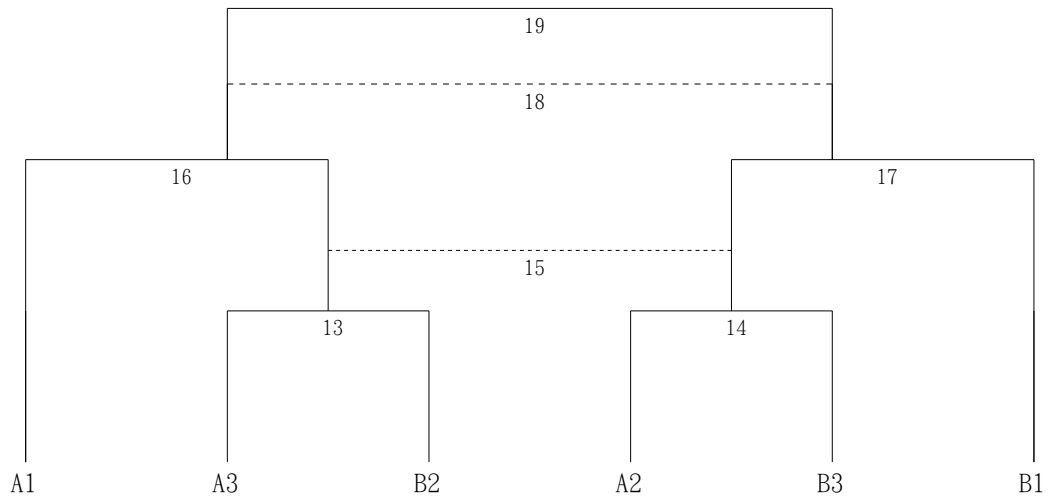
三和國小硬地球場



預賽 第B組



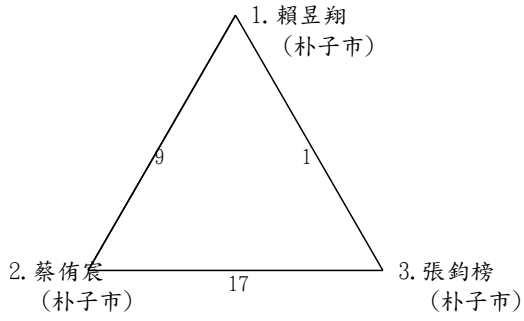
軟式網球國小組六年級男生雙打賽決賽



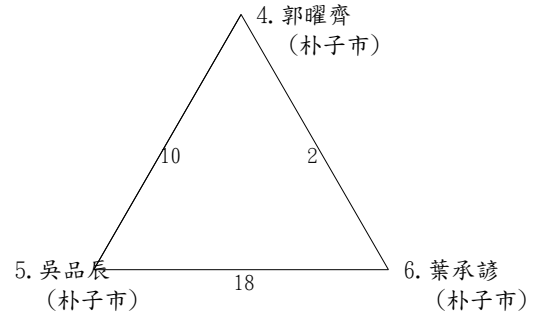
軟式網球國小組五年級男生單打賽預賽 第A組

113/03/16 AM8:00

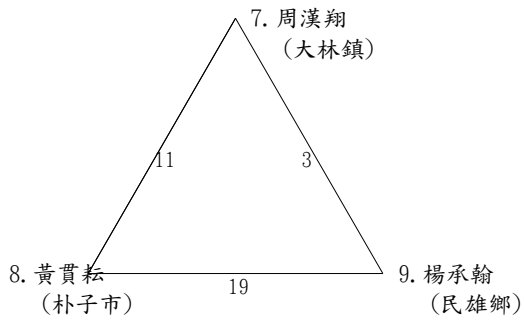
三和國小硬地球場



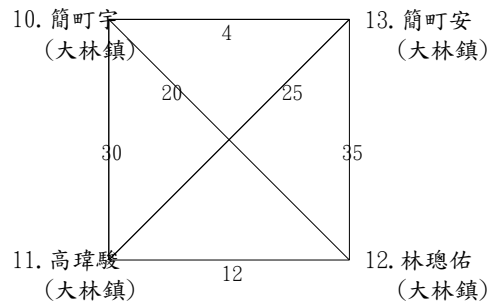
預賽 第B組



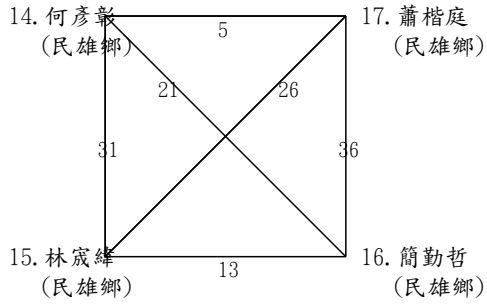
預賽 第C組



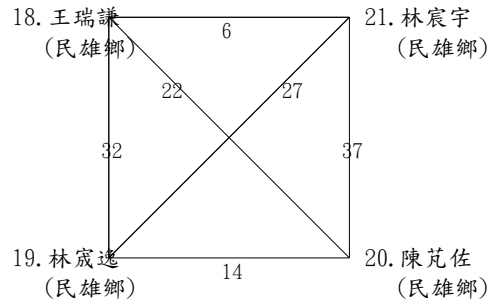
預賽 第D組



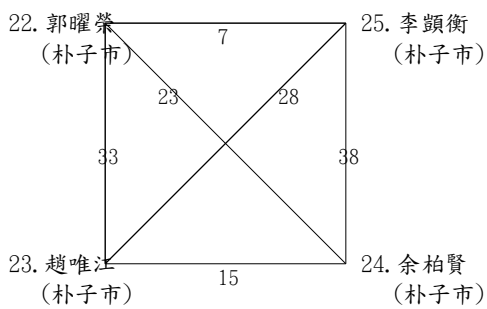
預賽 第E組



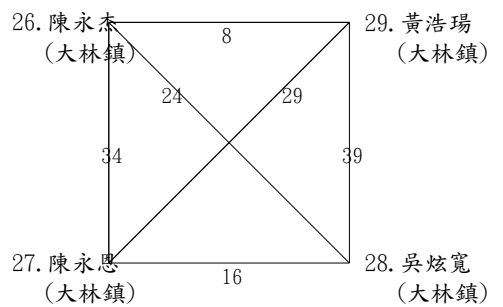
預賽 第F組



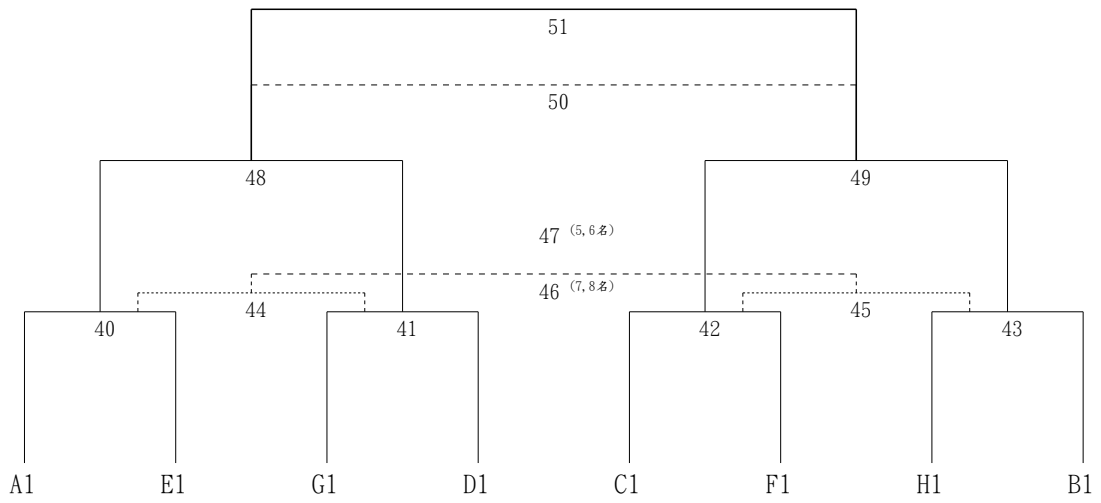
預賽 第G組



預賽 第H組



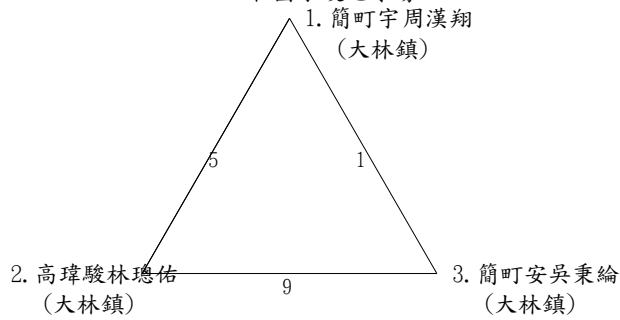
軟式網球國小組五年級男生單打賽決賽



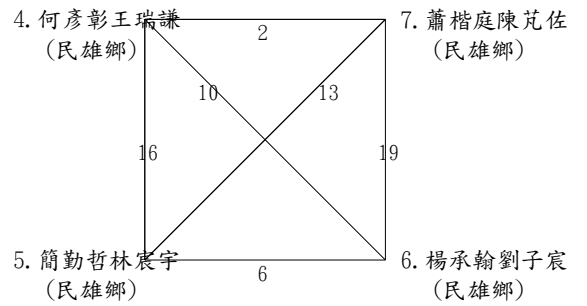
軟式網球國小組五年級男生雙打賽預賽 第A組

113/03/16 AM8:00

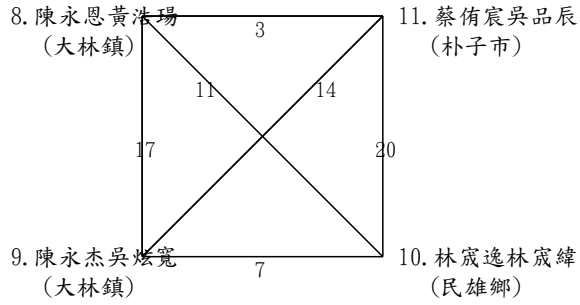
三和國小硬地球場



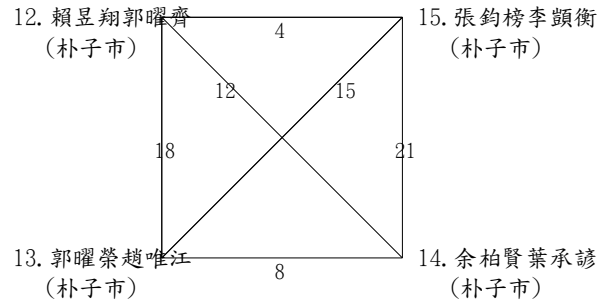
預賽 第B組



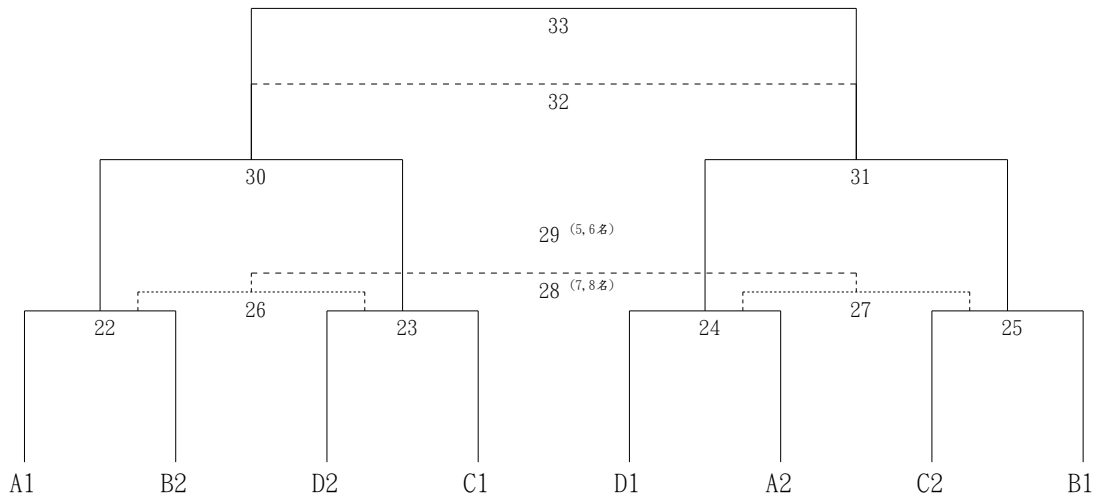
預賽 第C組



預賽 第D組



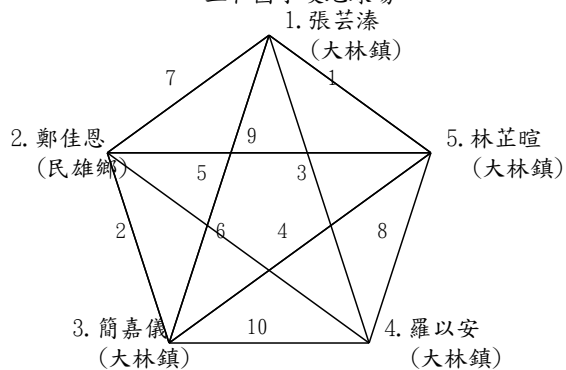
軟式網球國小組五年級男生雙打賽決賽



軟式網球國小組六年級女生單打賽
循環賽(5人)

113/03/16 AM8:00

三和國小硬地球場



軟式網球國小組六年級女生雙打賽
循環賽(2組)

113/03/16 AM8:00

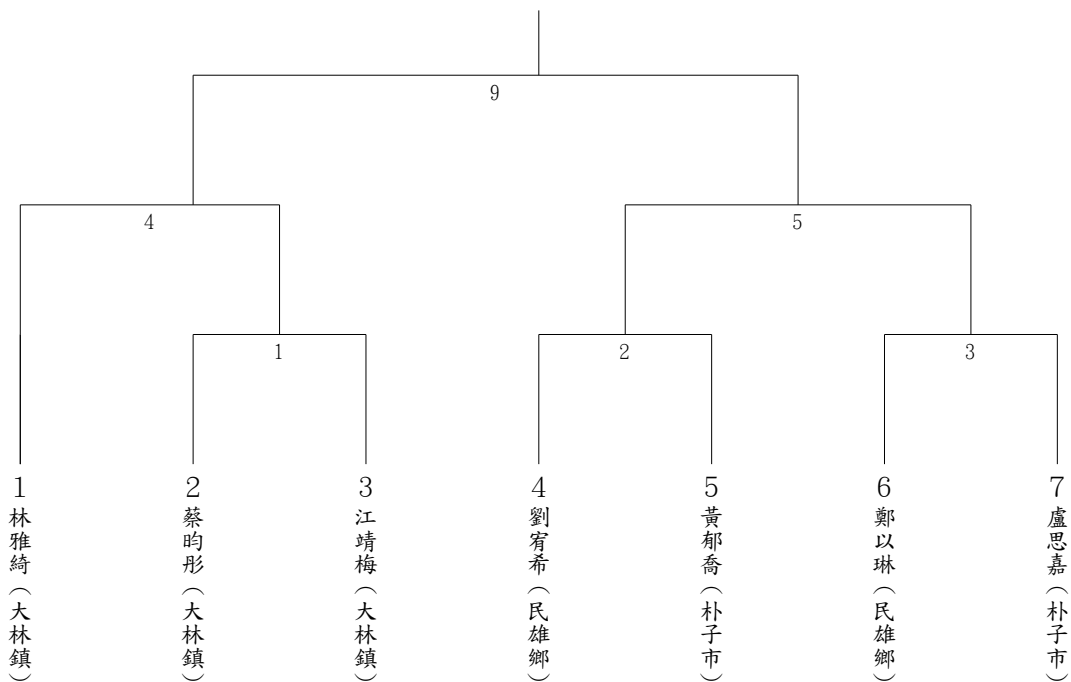
三和國小硬地球場



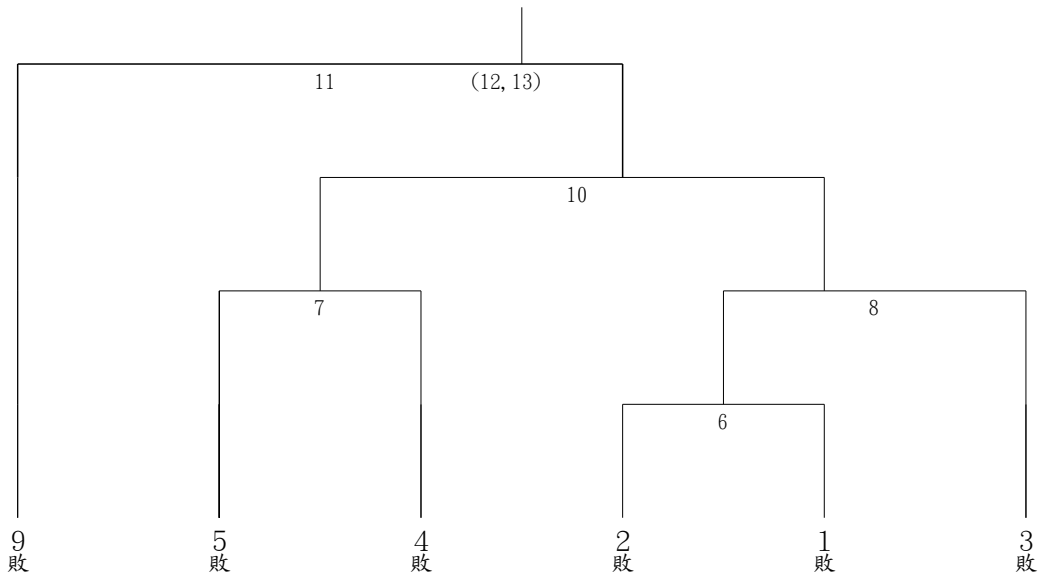
軟式網球國小組五年級女生單打賽
雙淘汰(7人)

113/03/16 AM8:00

三和國小硬地球場



軟式網球國小組五年級女生單打賽 敗部

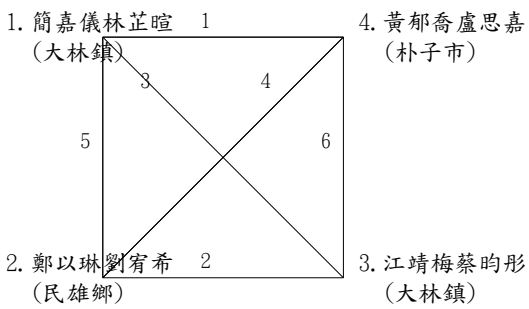


軟式網球國小組五年級女生雙打賽

循環賽(4組)

113/03/17 AM8:00

三和國小硬地球場



軟式網球國小組混合雙打

循環賽(4組)

113/03/16 AM8:00

三和國小硬地球場

